

UNITÉS À LOQUET KLIMA-FLEX 2



Industrilas Klima-flex™ 2 possède une technologie brevetée qui permet un montage rapide dans les portes à double paroi. Lorsque vous tournez la vis, les pieds extensibles s'engagent et fixent les deux parois de la porte de l'intérieur.

Les poignées intérieures et extérieures peuvent être montées sur place et vous pouvez ajouter une tringle ou un loquet de sécurité sans modifier l'unité de verrouillage. L'utilisation de cames à rouleaux réduit la friction lors de l'opération de verrouillage et augmente la compression du joint.



MATÉRIAU

Unité de verrouillage : Zinc, zinc plated and glass fibre reinforced Polyamide (PA6GF30), black

Vis : Acier, galvanisé

RELATED PRODUCTS

Interlink rods: 2-313a

Handles: 2-315d

Inside options: 2-315f

Cams: 2-315e

Use the Index Code at industrilas.com

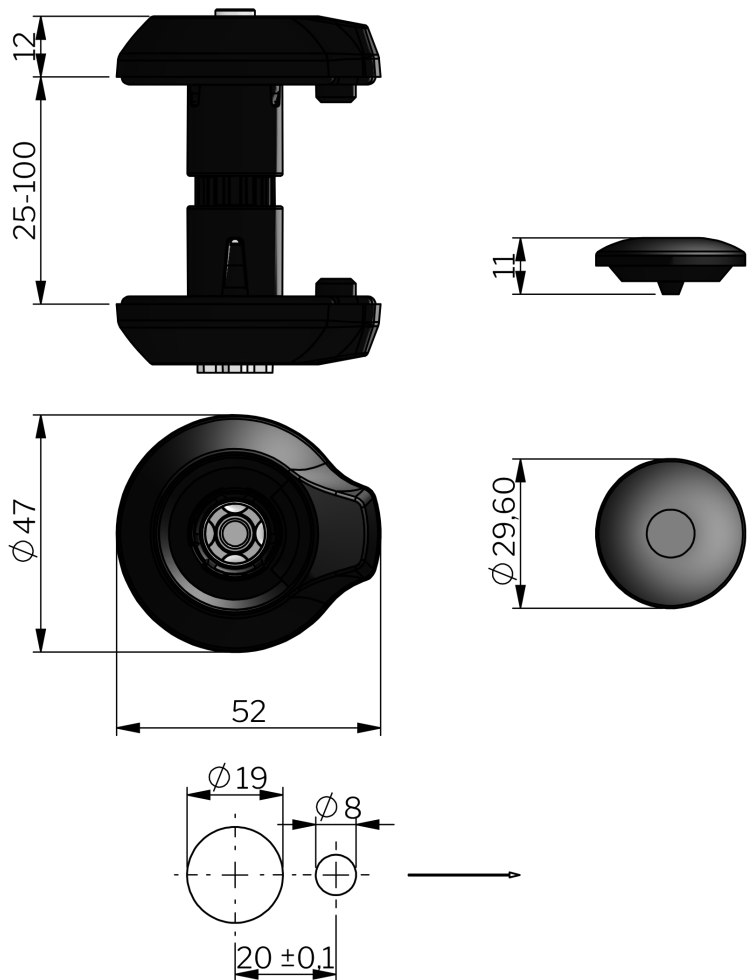
TESTS & STANDARDS

Standards: VDI 6022

Cover plug is used to cover latching point when handle is not used.

Small hole towards hinge side of door.

Cutout: K-Flex 2



P/N	Description	Épaisseur de porte
2651-101025	Unité de verrouillage K2	25 mm
2651-101030	Unité de verrouillage K2	30 mm
2651-101035	Unité de verrouillage K2	35 mm
2651-101043	Unité de verrouillage K2	43 mm
2651-101045	Unité de verrouillage K2	45 mm
2651-101050	Unité de verrouillage K2	50 mm
2651-101060	Unité de verrouillage K2	60 mm
2651-101070	Unité de verrouillage K2	70 mm
2651-101075	Unité de verrouillage K2	75 mm
2651-101095	Unité de verrouillage K2	95 mm
2651-101100	Unité de verrouillage K2	100 mm

Door thickness tolerance $\pm 2,5$ mm.